



ALWAYS IN ADVANCE OF TIMES,
DAIDO CORPORATION HAS
STEADILY GROWN BY PROVIDING
SUPERIOR PRODUCTS AND SERVICE.

Technical Service Data Sheet

ユカクリート タイル#70

厚膜2液型エポキシ樹脂系塗床材

非TX (対応可)

非鉛・クロム

文科省指定6非含有(対応可)

厚労省指定13非含有(対応可)



ユカクリート タイル#70はタイルのような硬さとエポキシ樹脂特有の強靱さを生かし、耐摩耗性・耐衝撃性・耐薬品性に重点をおいて設計された製品です。厚膜施工が可能な耐久性塗床材です。

耐熱水工法 (80℃以下)

特 長

- ホルムアルデヒドの放散量が少なく、日本塗料工業会の認定を受けています。
日塗工登録番号 D01153
ホルムアルデヒド放散等級 F☆☆☆☆(規制対象外)
- 無溶剤型エポキシ樹脂を基材としていますので、溶剤による毒性の心配がなく、一度に厚膜に塗付できます。
- レベリング性にすぐれていますので、ムラのないシームレス(継ぎ目なし)な床に仕上がります。シームレスなため、シート床材や磁器タイルのように、つぎ目がよごれたり、はがれたりすることがありません。
- 接着強度が高く、強靱な塗膜が得られます。
- 機械的強度や耐水性、耐薬品性、耐油性に優れており、過酷な条件下の使用にも耐えます。
- 光沢がよく、耐汚染性にも優れているため、清掃が容易で長期にわたって美しさを保ちます。
- ガラスクロスを使用する「ライニング工法」や、ユカクリート耐熱骨材を使用する「耐熱水工法」などの仕様で施工する事が可能です。

用 途

- 電器工場、機械工場、自動車工場、化学工場、製紙工場、食品工場など
※フォークリフトも走行可能な高耐久性塗床材です。
研究室、実験室、倉庫、学校、病院、食堂、厨房、※
- 駐車場、内部階段、事務所など
※注意) 厨房の床で熱水が通過するような耐熱性を必要とする場合には、「レジモルハードUW(防滑仕上げ)」か「ユカクリートタイル#70耐熱水工法」の仕様で施工して下さい。なお、釜下の様な厳しい耐熱性を要する床には「レジモルハードUW」の仕様のみ可能です。

抗菌型・TXF・低臭速乾型もございます。

(*TXFは厚生労働省が指定した13物質を含んでおりません。)

日塗工登録番号 D01186(タイル#70 抗菌型)

// D01187(タイル#70 TXF)

// D01188(タイル#70 低臭速乾型)

SINCE 1932.

DAIDO CORPORATION®

Technical Service Data Sheet

ALWAYS IN ADVANCE OF TIMES, DAIDO CORPORATION HAS STEADILY GROWN BY PROVIDING SUPERIOR PRODUCTS AND SERVICE.

ユカクリート タイル#70

厚膜2液型エポキシ樹脂系塗床材

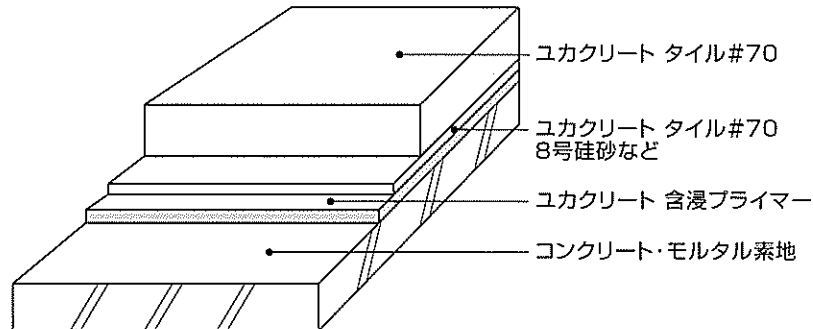
標準塗装仕様

■流しのべ工法 平滑仕上げ (標準膜厚約1.2mm)

工 程	品 名	内 容	塗 付 量 (kg/m ² /回)	塗 装 間 隔 (20℃)	
1	下 地	下地モルタル及びコンクリートは金ゴテ仕上げで、十分に強度のあるものとします。通常、モルタルは打設後2週間以上、コンクリートは4週間以上の養生が必要です。			
2	下 地 処 理	1. 含水調査はポリエチレンフィルムを床面に敷き、周囲をテープで密封して翌日(16時間後) 開封する手順で行い、床面が黒っぽく濡れたりフィルムに結露していないこととします。また、含水率は、デジタル式水分計で5%以下を目安とします。 2. 必ず全面を、サンドペーパーがけ(P24~P40)により目荒しを行い、汚染物やレイタンスなどを除去します。 3. 油脂、グリース、タールなどはシンナーか洗剤で除去します。 4. 必要に応じて、クラック、穴などを補修します。			
3	下 塗	ユカクリート 含浸プライマー	主剤と硬化剤を1:1(質量比)の割合でよく混合し、はけ、ローラーで均一に塗装します。	0.14~0.16 ^{※1}	4時間以上 7日以内
4	中 塗	ユカクリートタイル#70 8号珪砂	主剤と硬化剤を5:1(質量比)で混合します。8号珪砂10%(質量)とタレ防止剤(ミルコンMS-2)3%(質量)を混合します。ユカクリートタイル#70専用シンナーで5%(質量)希釈し、しごき塗ります。	0.30	16時間以上 7日以内
		ユカクリートタレ防止剤 (ミルコンMS-2)		0.01	
5	上 塗	ユカクリート タイル#70	主剤と硬化剤を5:1(質量比)の割合でよく混合し、コテで塗り広げます。	1.40 ^{※2}	
6	養 生	養生期間中は出入口を封鎖し、歩行しないように注意します。軽歩行可能時間 24時間以上(20℃)			

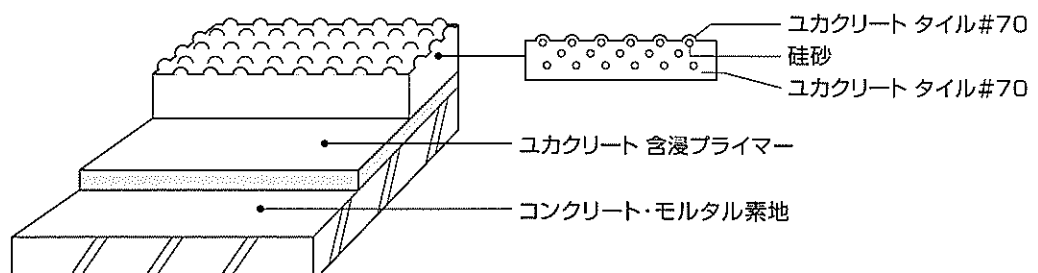
※1 下地の状態によって若干の増減があります。また、下地の吸い込みが少ない時はユカクリート塗替用プライマーをご使用下さい。
 ※2 上塗りの塗付量を増減させることにより、標準膜厚約0.8~約1.5mmの範囲内で施工することが可能です。上記標準塗装仕様は、膜厚が約1.2mmの場合です。

■流しのべ工法 平滑仕上げ



■流しのべ工法 防滑仕上げの場合

- 下塗りが乾燥した後、ユカクリートタイル#70 0.4~0.5kg/m²をローラーで塗付し、未硬化中に4~5号珪砂を適宜散布して下さい。この時、ユカクリートタイル#70は、ユカクリートタイル#70専用シンナーで5%希釈して下さい(防滑仕上げの場合のみ5%まで希釈可です)。上塗りも同じです。
- 珪砂の基準散布量は1.2kg/m²です。
- ユカクリートタイル#70が硬化後、余分の珪砂を除去し、もう一度、ローラーで0.4~0.5kg/m²塗付して下さい。珪砂が沈んで平坦に見える箇所が生じた場合は、その部分に珪砂を追加散布しローラーで馴染ませて下さい。



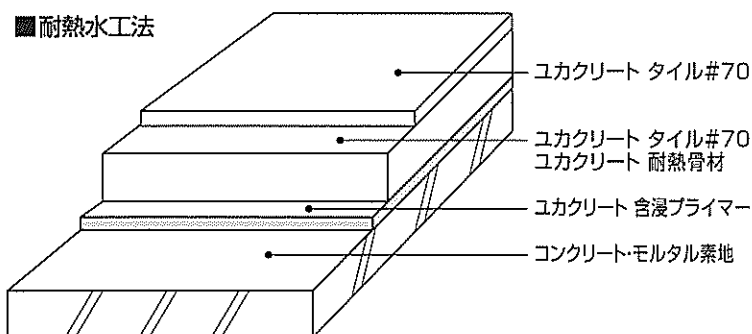
■耐熱水工法（耐熱温度 80℃以下） 平滑仕上げ（標準膜厚 約3mm）

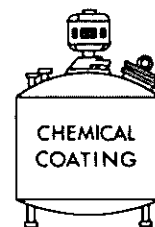
工 程	品 名	内 容	塗 付 量 (kg/m ²)	塗 装 間 隔 (20℃)	
1	下 地	下地モルタル及びコンクリートは金ゴテ仕上げで、十分に強度のあるものとします。 通常、モルタルは打設後2週間以上、コンクリートは4週間以上の養生が必要です。			
2	下 地 処 理	1. 含水調査はポリエチレンフィルムを床面に敷き、周囲をテープで密封して、翌日(16時間後)開封する手順で行い、床面が黒っぽく濡れたりフィルムに結露していないこととします。また、含水率はデジタル式水分計で5%以下を目安とします。 2. 必ず全面を、サンドペーパー(P24~40)により目荒らしを行い、汚染物やレイタンスなどを除去します。 3. 油脂、グリース、タールなどはシンナーが洗剤で除去します。 4. 必要に応じて、クラック、穴などを補修します。			
3	下 塗	ユカクリート 含浸プライマー	主剤と硬化剤を1:1(質量比)の割合でよく混合し、はけ、ローラーで均一に塗装します。	0.14 ~0.16	4時間以上 7日以内
4	中 塗	ユカクリート タイル#70 ユカクリート 耐熱骨材	別の容器を準備し、その中でユカクリート タイル#70の主剤 6.25kgと硬化剤1.25kgをよく混合します(5:1 質量比)。さらに、ユカクリート 耐熱骨材を3kg加え、攪拌し、混合物をコテで塗り広げます。	2.15 0.85 ^{※1}	16時間以上 7日以内
5	上 塗	ユカクリート タイル#70	主剤と硬化剤を5:1(質量比)の割合でよく混合し、ユカクリート タイル#70専用シンナーで5%(質量)希釈し、はけ、ローラーで均一に塗装します。	0.40~0.50	
6	養 生	養生期間中は出入り口を封鎖し、歩行しないように注意します。軽歩行可能時間	24時間以上(20℃)		

※1 耐熱水工法のユカクリート 耐熱骨材は、タイル#70 全量に対して40%(質量)混合します。

施工上の注意(標準塗装仕様 耐熱水工法共通です。)

- デジタル式水分計は、(株)ケット科学研究所製造品を指しています。説明書に従って測定して下さい。
- 主剤、硬化剤の混合は、必ず電動ミキサーで行って下さい。混合後、容器の移し替えを行い、再度攪拌して下さい。
- 少量使用の場合は、主剤をよく攪拌してからご使用下さい。主剤、硬化剤ともに秤で正確に量って使用して下さい。
- 膜厚をそろえるために、予めタイル#70 1セット当たりの塗装面積を計算し、チョークライン等で墨出しを行って下さい。
- 同一床面では途中で休まず、一気に仕上げして下さい。休むと色の差や段差ができることがあります。塗り継ぎは10分以内として下さい。
- 使用に当たっては保護手袋を着用して下さい。塗料が皮膚に付着した時は、拭き取った後、石けんでよく洗い流して下さい。アレルギー体質の方は特に注意して下さい。
- 冬期は塗料の粘度が高くなりますので、材料を保温して10℃以下にならないようにして下さい。
また、加温する場合は缶を直接熱しないで下さい。消防法上の危険物ですので、火気の取り扱いにはご注意ください。また、過度に加温すると硬化が速くなり、作業性が悪くなります。
- 粘度が高くどうしても希釈が必要な場合は、ユカクリート タイル#70専用シンナーを使用して下さい。その際は3%を上限として下さい。この範囲を超えて希釈しますと硬化がかなり遅れたり、色わかれや物性の低下を引き起こす場合があります。また、泡を巻き込みやすくなり、状況によっては泡が消えない恐れがあります。
- 5℃以下での使用は避け、室温を5℃以上に加温して下さい。低温での施工は硬化が遅くなりますので、翌日以降も加温養生が必要な場合もあります。
- 相対湿度80%以上での施工は避けて下さい。
- 含浸プライマーは、溜まりを作らないように注意しながら塗装して下さい。吸い込みの激しい下地の場合は、再度塗装して下さい。目安は表面がやや濡れ色になる程度です。
- 特殊なコンクリート面(カラークリート、フェロコン、強化コンクリートなど)の場合は、ユカクリート強化コンクリート用プライマーをご使用下さい。
- 中塗り硬化後、スクレーパーなどで突起物を除去して清掃し、クレーターやピンホールを速硬化性のエポキシ樹脂パテなどでパテ処理して下さい。
- 抗菌型、低臭型が必要な場合はご相談下さい。
- 規定の塗装間隔を超えた場合はサンディングしてから次工程に移って下さい。



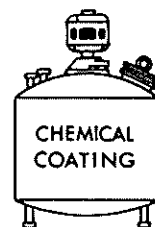


■タイル#70の各仕様と使用用途

仕 様	工 程 図	膜 厚(mm)	使 用 用 途
流しのべ工法 平滑仕上げ		平滑面 約0.8~1.5mm	一般的な工場、一般的な倉庫 整備工場、事務所、階段、廊下 店舗、研究施設、化学薬品工場 台車などが通過する床
流しのべ工法 防滑仕上げ		防滑面 約1.6mm ※ 膜厚 増 約2.0mm 設定 可	一般的な工場、一般的な倉庫 整備工場、事務所、階段、廊下 店舗、研究施設、化学薬品工場等の 滑り止めに要する床 台車などが通過する床
ペースト工法 平滑仕上げ		平滑面 約2.0~3.0mm ※ 防滑仕様 可	「床面により物性強度を必要とする床」 車両やフォークリフト等が通過する床 一般的な工場、一般的な倉庫、整備工場 機械組立工場、精密工場、
モルタル工法 防滑仕上げ		防滑面 約6.0mm ※ 平滑仕様 可	「重量物などのかなり大きな荷重が加わる床」 重量物を運ぶ車両やフォークリフト等が通過する床 一般的な工場、一般的な倉庫、整備工場 機械組立工場、精密工場、 「下地からの水分の上昇・フレを抑える目的の床」
ライニング工法 平滑仕上げ		平滑面 約1.6mm厚	貯蔵タンク下の受け皿 耐薬品性を有する研究施設、化学薬品工場 耐久性を向上させる必要性のある床 ※JIS R3416 EPF21A 相当
耐熱水工法 平滑仕上げ		平滑面 約3.0mm ※ 防滑仕様 可	80℃以下の熱水が流れる床面(耐熱温度 80℃まで) 厨房、食堂、給食センター など ●釜下など、沸騰水が床に直接落ちるなど、耐熱 条件の厳しい床面施工については、「レジモル ハードUW(防滑仕上げ 7mm厚)」をご検討下さい。
タイル#70 TXF	上記のタイル#70の各仕様と同様に 施工することができます。 (使用するシンナーやプライマーが一部異なる場合があります。)	注)	国土交通省・文部科学省 公共建築物の床 学校・幼稚園・大学 など
タイル#70 低臭速乾型			厨房、食堂、事務所、病院、ホール、店舗 給食センター、食品加工工場、食品製造工場 など
タイル#70 抗菌型			厨房、食堂、病院、手術室、麻酔室 給食センター、食品加工工場、食品製造工場 など

※ 上記の使用用途以外における仕様や、特殊な施工条件などでの仕様につきましては、ご相談下さい。

注) 耐熱水工法は含浸プライマー以外のプライマーは使用不可です。



性能

■一般物性

項目	結果	単位	備考	
硬度	83	HDD	JIS K 7215	
曲げ強さ	51.0	N/mm ²	JIS K 7171	
圧縮強さ	73.9	N/mm ²	JIS K 7181	
引張強さ	34.9	N/mm ²	JIS K 7113	
シャルピー衝撃値	2.25	KJ/m ²	JIS K 7111	
耐摩耗性	9.5	mg	CS-17 4.9N 100回転	
	144		日本塗布床工業会 CS-17 9.8N 1000回転	
酸素指数	26		JIS K 7201	
吸水性 (23℃蒸留水浸漬)	1週間	0.2	%	JIS K 6911に準ずる
	50日間	0.97	%	JIS K 6911に準ずる

※塗膜物性の試験結果は実測値であり、保証値ではありません。

■耐熱水性 (ユカクリート タイル#70 耐熱水工法)

項目	結果		備考
耐熱水性	外観	ふくれ、浮き、はがれが認められない	日本塗布床工業会 標準試験方法 NNK-011 95℃熱水1時間⇄20℃水道水 50分 50回浸漬
	耐熱水試験後 付着性	2.5MPa 基材破壊 (1.0MPa以上 合格)	
	評価	耐水使用に対する耐性が大	

■耐薬品性 (48時間のスポットテスト)

薬品	結果	薬品	結果	薬品	結果
硫酸 10%	○	酢酸 10%	△	エタノール	△
硫酸 30%	○	次亜塩素酸ソーダ 1%	○	アセトン	△
塩酸 10%	○	水酸化ナトリウム 20%	○	ガソリン	○
塩酸 36%	×	アンモニア水 20%	○	灯油	○

○:通常の使用に耐える △:限定的な用途では耐える ×:使用に耐えない

さらに高い耐薬品性を要する場合はポリタイル#1000などの用意がございますのでご相談下さい。

標準色

■ユカクリート タイル#70

No.10 グリーン	No.11 パームグリーン	No.13 パウダーブルー	No.14 ベネチャンレッド
No.17 グレー	No.18 ターフグリーン	No.20 モスグリーン	No.21 エメラルドグリーン
No.22 ライトグリーン	No.23 ペールグレー	No.24 ライトグレー	No.26 ライトブラウン
No.27 クリーム	No.28 ライトベージュ	No.29 グラスグリーン	No.30 オリーブグリーン

※ユカクリート標準色見本帳をご参照下さい。

※エポキシ樹脂は黄変しますので淡彩色をお選びの場合はご注意ください。

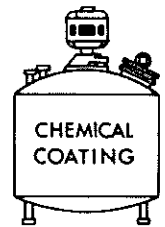
屋外などでのご使用には耐候性の良いユカクリートAUを上塗りすることをお勧めします。

Technical Service Data Sheet

ALWAYS IN ADVANCE OF TIMES, DAIDO CORPORATION HAS
STEADILY GROWN BY PROVIDING SUPERIOR PRODUCTS
AND SERVICE.

ユカクリート タイル#70

厚膜2液型エポキシ樹脂系塗床材



可使時間と硬化時間

単位: 時間

品名		5℃	10℃	15℃	20℃	25℃	30℃
ユカクリート 含浸プライマー	可使時間	20	16	-	10	-	6
	硬化時間	8	6	-	4	-	2
ユカクリート タイル#70 夏型	可使時間	-	-	-	32(分)	18(分)	8(分)
	硬化時間	-	-	-	24	20	16
ユカクリート タイル#70 春秋型	可使時間	-	-	45(分)	28(分)	14(分)	-
	硬化時間	-	-	24	20	16	-
ユカクリート タイル#70 冬型	可使時間	30(分)	20(分)	10(分)	7(分)	-	-
	硬化時間	30 ^{**}	16 ^{**}	12 ^{**}	4	-	-
ユカクリート タイル#70 低臭速乾型	可使時間	45(分)	20(分)	15(分)	10(分)	-	-
	硬化時間	40 ^{**}	24 ^{**}	16 ^{**}	5	-	-

※タイル#70専用シンナーを3%加えたときの硬化時間です。

注意:(1) 施工時の気温により硬化剤(夏型、春秋型、冬型)を使い分けて下さい。また、タイル#70専用シンナーの希釈量を超過すると、著しく硬度が低下しますのでご注意ください。

(2) 硬化時間は、軽歩行可能までの養生時間を示しています。タイル#70専用シンナーを使って希釈しますと硬化時間は遅延します。

(3) TXF-抗菌型の硬化時間は、上記の3季型(夏型・春秋型・冬型)と同じです。

容量と塗装面積

品名	材質	配合比(質量)		容量			塗装面積(m ² /1缶)	ホルムアルデヒド放散等級 日塗工登録番号
		主剤	硬化剤	主剤	硬化剤	容量		
ユカクリート 含浸プライマー	溶剤2液型 エポキシ 樹脂系	主剤	1	16kgセット	主剤	8kg	100~114/回	F☆☆☆☆ D01158
		硬化剤	1		硬化剤	8kg		
ユカクリート ^{※2} タイル#70	厚膜2液型 エポキシ 樹脂系	主剤	5	15kgセット	主剤	12.5kg	8.8 (1.7kg/m ²)	F☆☆☆☆ D01153
		硬化剤	1		硬化剤	2.5kg		
ユカクリート 耐熱骨材	無機系 骨材	-	-	6kg(3kg×2)		7	-	-

※1 文部科学省「学校環境衛生の基準」で指摘されている6物質「ホルムアルデヒド」、「トルエン」、「キシレン」、「パラジクロロベンゼン」、「スチレン」、「エチルベンゼン」について基準値に適合する「TXF」もあります。「TXF」は厚生労働省13物質も含まれていません。「TXF」を施工される場合は、下塗りにユカクリート ミズユカプライマーを塗装し、シンナーはユカクリート タイル#70TXF 専用シンナーを使用してください。「TXF」との塗装間隔は3時間以上(23℃)です。

※2 食品工場や厨房などに適した「抗菌型」や「低臭速乾型」もあり、それぞれの「TXF」タイプも用意できます。配合比や容量はユカクリート タイル#70と同じです。

その他の注意

- 塗膜形成後間もないうちに重量物を載せると、相乗的に気温などの影響がある場合に、塗膜表面に薄い跡形を生じることがあります。
- 施工に当たり現場固有の事象ある場合や塗料の性質・性能・使用方法等についてご質問があるときは、事前にお問い合わせ下さい。



SINCE 1932.

大同塗料株式会社

ISO 9001 (滋賀工場)

本社	〒532-0032	大阪市淀川区三津屋北2丁目14番18号	TEL.06(6308)6288 FAX.06(6308)3618
東京支店	〒135-0031	東京都江東区佐賀1丁目18番8号	TEL.03(3642)8431 FAX.03(3643)5560
名古屋支店	〒452-0962	愛知県清須市春日流77番地1	TEL.052(409)8711 FAX.052(409)8716
大阪支店	〒532-0032	大阪市淀川区三津屋北2丁目14番18号	TEL.06(6308)6281 FAX.06(6308)3512
エンジニアリング事業部	〒532-0032	大阪市淀川区三津屋北2丁目14番18号	TEL.06(6308)4011 FAX.06(6308)6416
福岡営業所	〒812-0051	福岡市東区箱崎ふ頭5丁目8番18号	TEL.092(641)2025 FAX.092(641)4022
札幌営業所	〒061-3244	石狩市新港南3丁目704番地8	TEL.0133(76)6177 FAX.0133(76)6178
仙台営業所	〒981-0904	仙台市青葉区旭ヶ丘1丁目42番55号	TEL.022(272)1323 FAX.022(272)1324
千葉営業所	〒270-1403	千葉県白井市河原字木戸場364番地13	TEL.047(492)1901 FAX.047(492)1903
神奈川営業所	〒252-0244	神奈川県相模原市中央区田名2507番地10	TEL.042(764)4835 FAX.042(764)4836
滋賀営業所	〒524-0051	滋賀県守山市三宅町561番地	TEL.077(583)2234 FAX.077(583)3964
姫路営業所	〒670-0073	兵庫県姫路市御立中5丁目12番22号	TEL.079(299)5959 FAX.079(299)5960
広島営業所	〒733-0833	広島市西区商工センター4丁目5番15号	TEL.082(277)6464 FAX.082(277)6461

本社工場	〒532-0032	大阪市淀川区三津屋北2丁目14番18号	TEL.06(6308)6281 FAX.06(6308)3512
滋賀工場	〒524-0051	滋賀県守山市三宅町561番地	TEL.077(583)2234 FAX.077(583)3964

ホームページアドレス <http://www.daido-toryo.co.jp>



製品の規格及び仕様は改良等のため
予告なく変更する場合があります。

50-1022

'17.3.34版 3,000N